

REMA Elephant H100 Stirnradflaschenzug



Der Elephant H100 Stirnradflaschenzug ist ein robuster Handkettenzug für den schweren und intensiven Einsatz, wobei die Gesichtspunkte der Sicherheit, der Ergonomie und der niedriger Bedienkraft im Vordergrund stehen.

Merkmale

- Geringe Bedienkraft bei Volllast durch gelagerte Wellen.
- Doppeltes Sperrklinkensystem.
- Lastdruckbremse, die Lasten in jeder Höhe festhalten.
- Lasthaken und Hakenaufhängung mit Hakensicherung.
- Beide Haken biegen sich bei Überlast auf, kein abrupter Bruch.
- Patentierte Lastkettenglieder.
- Galvanisch verzinkte Lastkette (Güteklasse 10 nach EN 818/7).
- Galvanisch verzinkte Handkette.

Standardlieferung:

- 3 m Hubhöhe (maximaler Abstand zwischen oberem und unterem Haken).
- 2,5 m Betätigungshöhe.

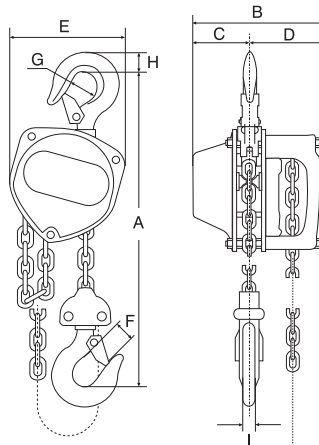
Optionen

- Individuelle Hub- und Betätigungshöhen sind lieferbar.

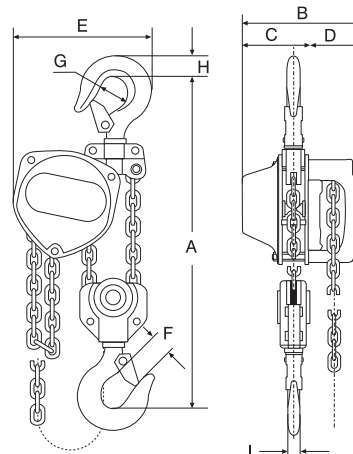
Norm:

- EN12100-1/2, EN13157, EN818-7

0.5 - 2.0 t



3.1 - 5.0 t



Typ	Tragfähigkeit (kg)	Betätigungskraft (kg)	Lastkette (mm)	Anzahl der Stränge	Handkette (mm)	Bauhöhe (mm)	Gewicht (kg)	Artikel-Nr.
H100-500KG	500	22	5,0 x 15,0	1	5,0 x 23,6	277	9	0100001
H100-1000KG	1.000	26	6,3 x 19,1	1	5,0 x 23,6	303	11.4	0100003
H100-1600KG	1.600	34	7,1 x 21,0	1	5,0 x 23,6	338	14.7	0100005
H100-2000KG	2.000	34	8,0 x 24,2	1	5,0 x 23,6	379	21	0100007
H100-3100KG	3.100	36	7,1 x 21,0	2	5,0 x 23,6	516	24	0100009
H100-5000KG	5.000	36	9,0 x 27,2	2	5,0 x 23,6	613	39.5	0100011

Typ	A (mm)	B (mm)	C (mm)	D (mm)	E (mm)	F (mm)	G (mm)	H (mm)	I (mm)
H100-500KG	277	155	65	90	140	26	36	17	13
H100-1000KG	303	160	69	91	160	30	43	22	16
H100-1600KG	338	167,5	75	92.5	183	35	48	27	20
H100-2000KG	379	183	83	100	215	38	53	29	22
H100-3100KG	516	167,5	75	92.5	230	44	60	37	27
H100-5000KG	613	190	90	100	282	53	70	46	34